



# **BORA-CLEAN FILTRE 5**

**VERSION 2025  
MANUEL D'USAGE**



**Selon EN 12566-3**

# **1. Table des matières**

PARTIE 1 : Guide de mise en oeuvre	3
1) Description	3
2) Plan d'implantation	3
3) Instructions de montage	4
4) Dégradation chimiques	4
5) Topographie	4
6) Evacuation des effluents	4
7) Conditions d'accès	5
8) Conditions de sécurité	5
9) Notice de pose	5
PARTIE 2 : Guide d'exploitation	15
1) Puissance électrique installée	15
2) Périodicité des vidanges théorique moyenne	15
3) Précautions	15
4) Résultats obtenus	15
5) Renseignement techniques	16
6) Principe de fonctionnement	17
7) Conseils généraux d'utilisation	17
8) Garanties	18
9) Aperçu de l'influence de certains produits	19
10) Questionnaire	21

# **PARTIE 1 : Guide de mise en œuvre**

## **1. Description de l'installation**

Le BORA-CLEAN se présente sous forme d'une cuve de 6.000 litre, une poste de relevage, un kit avec tout les pièces pour installer le filtre et une chambre de prélèvement.

La cuve de 6.000 litre est le décanteur et l'unité de stockage des boues. La cuve est équipée d'une rehausse renforcée et réglable, permettant d'atteindre le niveau du sol fini.

La poste de relevage doit être montée après le décanteur.

Le filtre est monté après la poste de relevage, avec la chambre de prélèvement à l'arrière.

Toutes les dimensions des cuves sont reprises sur le descriptif ci-après.

La pose de l'installation doit se faire en principe au sable sans caillou (voir notice de pose).

Le matériel est fourni sur chantier. Il est constitué d'un décanteur de 6.000 litres utiles, une poste de relevage et un kit pour le filtre et d'un regard de contrôle.

## **2.Options:**

Il y a 4 options possible:

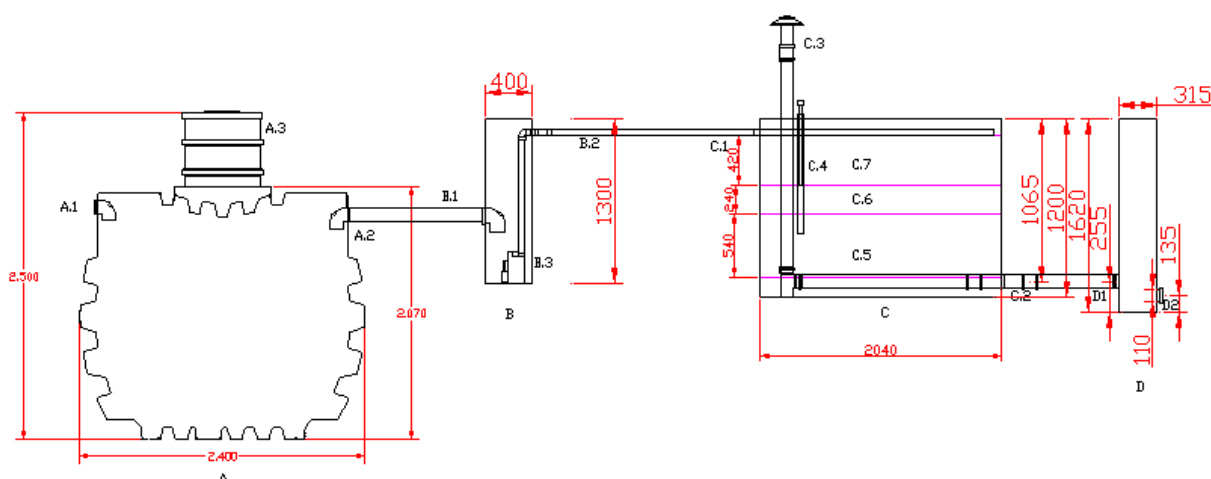
- Un ensemble de planches de bois imprégnés jusqu'au bord de l'installation pour un plus beau affichage
- Un ensemble de 4 poteaux en plastique, 8 panneaux en plastique et la finition de 12 planches de bois imprégnés pour un plus beau affichage, pour une installation de 20 cm au-dessus du sol.
- Un ensemble de 4 poteaux en plastique, 12 panneaux en plastique et la finition de 20 planches de bois imprégnés pour un plus beau affichage, pour une installation de 60 cm au-dessus du sol.
- Chambre de prélèvement

## **3.Plan d'implantation général :**

Toutes les eaux usées (toilettes, salle de bain, douche, cuisine, buanderie) sont traitées dans l'installation. Il est fortement conseillé de placer une chambre de visite à l'endroit où les eaux usées se rejoignent avant de les introduire par une seule canalisation Ø 110 mm dans l'unité de prétraitement. Tous les couvercles des chambres de visite équipant l'installation doivent rester accessibles pour les contrôles et les entretiens.

Les eaux épurées seront évacuées vers le type d'exutoire choisi comme un aqueduc, un fossé, un ruisseau, un système d'épandage souterrain ou un puits perdant. Ce dernier ne pourra être utilisé que si aucune autre filière n'est possible et après obtention de l'autorisation des autorités compétentes. Les eaux de pluie et de drainage ne peuvent en aucun cas pénétrer dans la station d'épuration mais bien être dirigées directement vers l'exutoire.

Dimensions du système :



**Dessin 1**

- A) DECANTEUR
  - A.1. Entrée du décanteur
  - A.2. Sortie du décanteur
  - A.3. Trou d'homme
  
- B) POSTE DE RELEVAGE
  - B.1. Entrée de la poste de relevage
  - B.2. Sortie de la poste de relevage
  - B.3. Pompe
  
- C) FILTRE
  - C.1. Entrée du filtre
  - C.2. Sortie du filtre
  - C.3. Ventilation
  - C.4. Alarme
  - C.5. Médium 1
  - C.6. Médium 2
  - C.7. Médium 3
  
- D) CHAMBRE DE PRELEVEMENT = option
  - D.1. Entrée du pot de prélèvement
  - D.2. Sortie du pot de prélèvement

Matériau du décanteur : PE

Matériau du poste de relevage : PVC

Matériau du filtre : EPDM

Matériau du chambre de prélèvement : PVC

## **4. Instructions de montage**

Pour tout problème concernant l'implantation de nos systèmes d'épuration, veuillez contacter notre service technique au 09/325 25 71 où par fax au 09/375 22 22.

## **5. Dégradations chimiques et mécaniques**

La cuve de prétraitement est fabriquées en PE rotomoulage, donc sans soudure. La cuve, le EPDM, ainsi que les équipements, sont totalement insensible à la moindre corrosion due aux eaux usées qui y sont traitées.

Toutes les matières premières utilisées pour le rotomoulage de la cuve sont traitées anti UV.

Les cuves entrant dans la fabrication des stations d'épuration ont été étudiées de façon à résister aux poussées du sol et ceci même dans les sols humides et lors de passage de véhicules pour peu que nos directives de pose soient bien respectées. (voir notice de pose.)

## **6. Topographie**

Le système d'épuration BORA-CLEAN doit être enterrés et peuvent, le cas échéant, être équipés d'une unité complémentaire de relevage (option), et ceci lorsque l'exutoire se situe trop haut.

La fouille doit être exécutée en fonction du niveau de sortie des eaux usées et en tenant compte du risque d'éboulement des bâtiments existants.

## **7. Evacuation des effluents traités et type d'exutoire**

Les eaux épurées devront de préférence être évacuées vers une eau de surface ou un aqueduc.

## **8. Conditions d'accès :**

Il est clair que les gros avantages de nos stations d'épuration individuelles sont leurs tailles et leurs poids :

Élément	Longueur (mm)	Largeur (mm)	Hauteur (mm)	Poids (kg)
Décanteur	2.400	2.070	2.500	290
Poste de relevage	400	400	1.300	28
Filtre	2.040	2.040	1.200	45*
Egard de contrôle	315	315	1.600	10

\* Sans medium

Il ne figure pas de contrindications pour les abords car le PE, le PVC et le EPDM sont légers, il peut séjourner sur le bord d'une fouille sans pour autant forcer les talutages.

## **9. Conditions de sécurité :**

Risques possibles lors du placement.

- Effondrement de la fouille.
- Ebranlement des fondations du bâtiment contigu.
- Impossibilité d'exécuter une fouille suffisamment profonde en présence d'une nappe phréatique superficielle ou dans des roches à faible profondeur.

Comment éviter ces problèmes?

- Prévoir la livraison du matériel avant de procéder à la fouille.
- Veiller à bien examiner la présence ou non de fondation des bâtiments contigus et exécuter la fouille à une distance de sécurité (si pas de fondation au minimum 3 m)

## **10. Notice de pose**

Le client confirme d'avoir reçu un exemplaire des prescriptions de pose et de les avoir approuvés.

Il est IMPERATIF D'AVOIR LU les prescriptions de pose AVANT d'entamer la pose.

En cas de perte des prescriptions de pose par le client, le client est obligé de réclamer un nouveau exemplaire auprès de la société BORALIT nv ou de les télécharger sur le site web de Boralit – [www.boralit.com](http://www.boralit.com)

## **11. Notice de pose**

Le filtre est composé de 4 différents composants :

- un décanteur primaire
- un poste de relevage
- Le filtre même
- Chambre de prélèvement

## **A) PRESCRIPTIONS DE POSE POUR LE DECANTEUR PRIMAIRE**

### **PRESCRIPTIOS DE POSE DANS DU SABLE STABILISE**

Il est recommandé que le décanteur primaire soit posé aussi proche que possible de la source de pollution et ceci afin d'éviter le colmatage de la tuyauterie d'alimentation ce qui peut entraîner des obstructions.

Réaliser une fouille de minimum 2.4 m de largeur, 2,8 m de longueur et d'une profondeur de 2.0 m à 2,5 m (en fonction de la profondeur du tuyau d'écoulement).

En cas de présence d'une nappe phréatique ou d'eau de pluie dans la fouille, celle-ci doit être asséchée avant qu'on puisse y mettre du sable stabilisé. Couvrir le fond de la fouille de 15 cm de sable stabilisé de 150 kg/m<sup>3</sup>(\*). Placer le décanteur primaire de niveau dans la fouille de sorte que l'entrée soit positionnée à l'hauteur correcte pour pouvoir brancher le tuyau d'écoulement. Remplir le décanteur primaire de l'eau et brancher l'entrée.

Remblayer la fouille autour de l'appareil de minimum 15 cm de sable stabilisé de 150 kg/m<sup>3</sup> (\*).

On rend le sable stabilisé toujours dans de petites quantités et on le tasse légèrement et ceci afin d'éviter des transformations de la cuve. Entasser sur le décanteur primaire minimum 10 cm de sable stabilisé de 150 kg/m<sup>3</sup> (\*). Recouper la rehausse à l'hauteur exacte du niveau du sol et placer le couvercle. (l'appareil doit rester accessible pour le contrôle et l'entretien).

En cas de passage de véhicules dans la proximité de la cuve, une dalle en béton de résistance suffisante devra être coulée sur l'ensemble de l'ouvrage en prenant appui sur le sol non remué.

(\*) Veuillez nous contacter en cas d'une présence d'une nappe phréatique superficielle, ainsi qu'en présence d'un niveau d'eau anormal dans le sol et/ou le cas où l'appareil doit être placé à une profondeur plus grande que ne le permet la rehausse standard.

### **PRESCRIPTIONS DE LA POSE DANS DU SABLE**

Pour l'installation de cette cuve renforcée, suivre les prescriptions ci-dessus.

En cas d'absence d'une nappe phréatique, le sable stabilisé peut être remplacé par du sable du Rhin. Veuillez nous contacter le cas où la cuve doit être placée à une profondeur plus grande que ne le permet la rehausse standard.

Le couvercle en polyéthylène avec lequel la cuve est équipée est un couvercle de chantier.

Ce couvercle n'est pas équipé d'une serrure de sécurité et ne supporte pas le passage de personnes ni de véhicules qui passeraient au-dessus.

Afin de garantir la sécurité de personnes/véhicules qui passeraient au dessus de l'installation, prévoir toujours un couvercle de sécurité.

## **B) PRESCRIPTIONS DE POSE DU POSTE DE RELEVAGE**

### **PRESCRIPTIONS DE POSE DANS DU SABLE STABILISE**

La pré-installation (le tirage du câble entre le poste de relevage et l'endroit de la prise électrique) est à la charge du client.

Réaliser une fouille de minimum 0,9 x 0,9 m de largeur et 1,4 m de profondeur

(en fonction de la profondeur de pose du décanteur primaire, de sorte que l'entrée du poste de relevage soit à la même hauteur que la sortie du décanteur primaire)

En cas de présence d'une nappe phréatique ou d'eau de pluie dans la fouille, celle-ci doit être asséchée avant qu'on puisse y mettre du sable stabilisé.

Couvrir le fond de la fouille de minimum 15 cm de sable stabilisé de 150 kg/m<sup>3</sup> (\*).

Poser le poste de relevage de niveau dans la fouille de sorte que l'entrée soit à l'hauteur exacte pour le branchement du tuyau d'écoulement. Raccorder l'entrée (110 mm) sur la sortie du poste de relevage (à ce but 2 coudes de 90° diam 50 mm + 2 m de tubes de diam 50 mm sont joints lors de la livraison de l'appareil) ainsi que la sortie (50/63).

Pour le trajet de la sortie vers le point de rejet, nous recommandons l'usage d'une conduite foulante en PVC de 50 ou 63 mm. Remplir la fouille autour du poste de relevage de minimum 15 cm de sable stabilisé de 150 kg/m<sup>3</sup>(\*).

On rend le sable stabilisé toujours dans de petites quantités et on le tasse légèrement et ceci afin d'éviter des transformations du poste de relevage.

Poser au dessus du poste de relevage minimum 10 cm de sable stabilisé de 150 kg/m<sup>3</sup> (\*).

Recouper la rehausse en PE à l'hauteur exacte du niveau du sol et placer le couvercle. (l'appareil doit rester accessible pour le contrôle et l'entretien).

En cas de passage de véhicules dans la proximité de la cuve, une dalle en béton de résistance suffisante devra être coulée sur l'ensemble de l'ouvrage en prenant appui sur le sol non remué.

Le couvercle en polyéthylène avec lequel la cuve est équipée est un couvercle de chantier.  
Ce couvercle n'est pas équipé d'une serrure de sécurité et ne supporte pas le passage de personnes ni de véhicules qui passeraient au-dessus.  
Afin de garantir la sécurité de personnes/véhicules qui passeraient au dessus de l'installation, prévoir toujours un couvercle de sécurité.

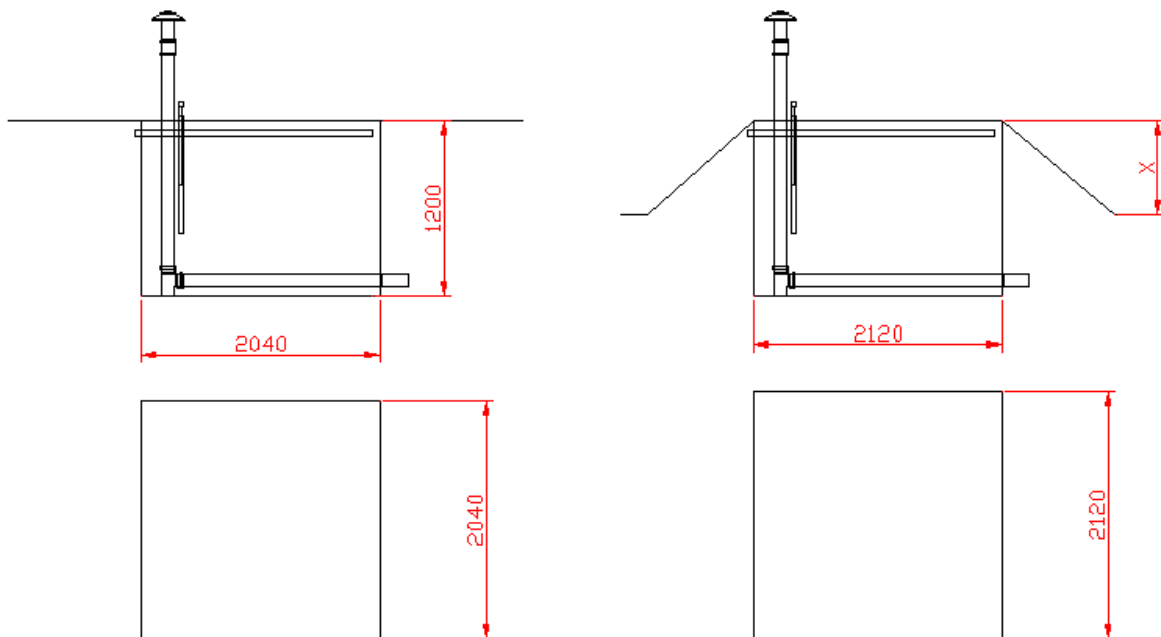
## **PRESCRIPTIONS DE POSE DANS DU SABLE**

Si cette installation doit être placée à une profondeur plus grande que ne le permet la rehausse standard, suivre les prescriptions ci-dessus.  
En cas d'absence d'une nappe phréatique, le sable stabilisé peut être remplacé par du sable du Rhin.

### **C) PRESCRIPTIONS DE POSE DU FILTRE**

Le filtre est livré pour installation enterrée. Le filtre ne doit pas être placé dans la nappe phréatique. Si l'eau souterraine est présent, le filtre doit être placé en partie hors-sol. Il y a des options disponible pour une installation de 20 et 60 cm sursol.

Vous devrez alors faire une pente autour du filtre. Sur les dessins en dessous, vous pouvez trouver les dimensions de la fosse à creuser. Dessin 2 est pour le placement complètement dans le sol, et dessin 3 est pour placement 20 cm ou 60 cm au-dessus du sol.



**Dessin 2**

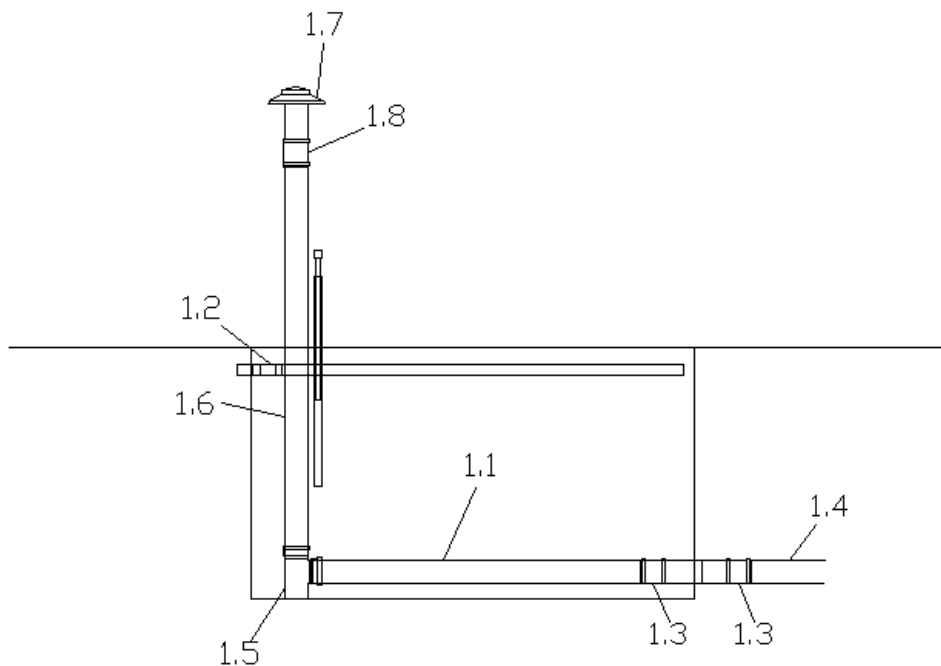
**Dessin 3**

PRESCRIPTIONS DE POSE EN CAS D'ABSENCE D'UNE NAPPE PHREATIQUE et à condition que la sortie se trouve à une profondeur minimale de 1,2 m. En cas du présence d'une nappe phréatique, l'installation doit être posé à 1.000 mm (200 mm sursol) ou 600 mm (600 mm sursol) de profondeur.

## 1) Prémontage et raccordement de la sortie (dessin 4):

Prend les éléments suivants :

- tube en PVC perforé de diam 110 mm et d'une longueur de 1.660 mm (1.1).
  - 2 manchons de 110 mm (1.3).
  - pièce-T de 110 mm (1.5).
  - manche filtrante.
- Prendre le tube en PVC perforé de diam 110 mm et d'une longueur de 1.660 mm (1.1) et placer une manchon de 110 mm (1.3) sur un coté.
  - Monter se manchon à l'intérieur du sac sur le tube du sortie de 110 mm avec les perforations ver le bas.
  - Glisser la manche filtrante sur le tube perforé dans le filtre.
  - Monter le manchon de 110 mm (1.3) sur le tube le côté extérieur du sac, ensuite la dedans le tube suivant sur la longueur nécessaire (1.4) (en fonction du trajet
  - sur le chantier, pas joint à la livraison).
  - Monter sur l'autre côté, dans le sac, une pièce-T de 110 mm (1.5) . Faites- le avec le côté d'angle sur le tube et le manchon restant vers le haut

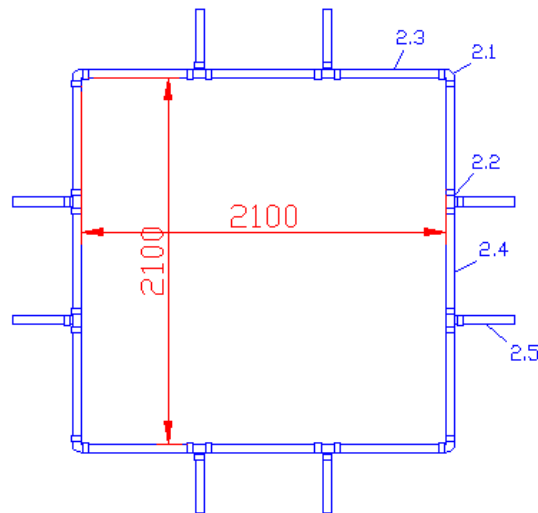


**Dessin 4**

## 2) Prémontage du cadre (dessin 5):

Prend les éléments suivants :

- 4 coudes de 50 mm et 90° (2.1).
  - 8 pièce-T de 50 mm et 90° (2.2).
  - 12 tubes de 50 mm sur 665 mm (2.3 et 2.4).
  - 8 tubes de 50 mm sur 300 mm (2.5).
  - 1 pot de colle PVC
- 
- Prend une tube de 50 mm sur 665 mm (2.3) et monter sur les 2 cotée un pièce-T de 50 mm (2.2)
  - Monter sur les 2 pièce-T (2.2) en sens longitudinal une tube de 50 mm sur 665 mm (2.3)
  - Monter sur les 2 tubes (2.3) une coude de 50 mm et 90° (2.1) en direction opposée des pièce--T (2.2)
  - Monter sur les 2 coudes de 50 mm (2.1) une tube PVC de 50 mm sur 665 mm (2.4)
  - Monter sur les 2 tubes sens longitudinal une pièce-T en de 50 mm et 90° (2.2)
  - Monter sur les 2 pièce-T (2.2) en sens longitudinal une tube de 50 mm sur 665 mm (2.4)
  - Monter sur les 2 tubes sens longitudinal une pièce-T en de 50 mm et 90° (2.2)
  - Monter sur les 2 pièce-T (2.2) en sens longitudinal une tube de 50 mm sur 630 mm (2.4)
  - Monter sur les 2 tubes (2.3) une coude de 50 mm et 90° (2.1) en direction les uns aux autres
  - Monter sur les 2 coudes de 50 mm (2.1) une tube PVC de 50 mm sur 665 mm (2.4)
  - Monter sur les 2 tubes sens longitudinal une pièce-T en de 50 mm et 90° (2.2)
  - Monter la dernière tube de 50 mm sur 665 mm (2.3)
  - Monter dans les 8 pièce-T les 8 tubes PVC de 50 mm sur 300 mm.



**Dessin 5**

### **3) Creuse de la fouille et montage du film :**

#### **3.1) Si l'installation est installée complètement sous sole :**

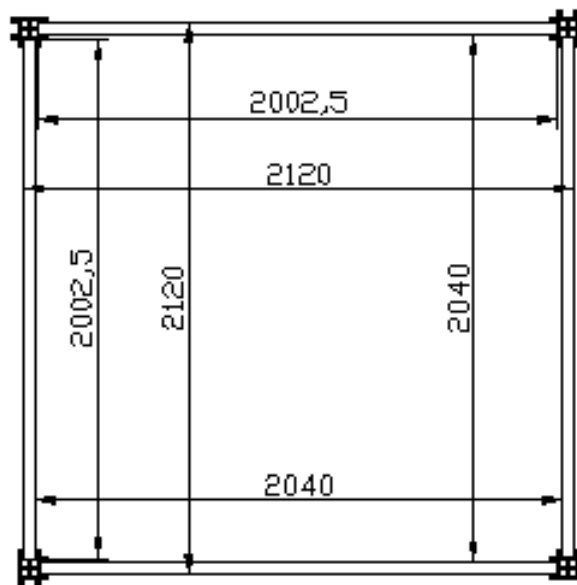
- Poser le cadre pour la mise en place facile sur l'endroit où le filtre doit-être installer.
- Réaliser une fouille de 2.040 x 2.040 mm avec des parois verticales et 1.200 de profondeur (environs 30 cm plus petit que le cadre).
- Veiller à ce que le sol soit bien de niveau et libre d'objets pointus. Si ce n'est pas le cas, réaliser une creuse plus profonde et mettez y dedans une couche de sable stabilisé ou du sable du Rhin.
- Réaliser une tranchée sur le côté de la sortie du filtre (au milieu du filtre) de 1,2 m de profondeur vers le point où les eaux seront évacués.
- Placer le film présoudé dans la fouille. Faites-le avec le raccord de 110 mm vers l'endroit de l'évacuation. (dans la tranchée d'une profondeur de 1,2m).
- Veiller à ce que le film soit bien de niveau et avec des plis aussi peu que possible.
- Placer le bord du film sur le cadre. Assurez-vous que les plaques de renfort sur le film viennent ou tés du cadre, et insérer les coins de la feuille sous le cadre.
- Découpé la feuille par des plaques de renfort sut le film vers l'extérieur de la feuille, et insérer la feuille sous le cadre.
- Positionner l'évacuation convenablement ( de niveau ou avec une pente de 1 à 2% ) et fixer le tube soigneusement avec du sable stabilisé.
- Cedi est nécessaire pour limiter les pressions sur le passe-paroi en caoutchouc afin d'éviter de fuites.

#### **3.2) Si l'installation est de 20 cm sous sole avec l'option disponible:**

- Réaliser une fouille de 2.120 x 2.120 mm avec des parois verticales et 1.000 de profondeur.
- Veiller à ce que le sol soit bien de niveau et libre d'objets pointus. Si ce n'est pas le cas, réaliser une creuse plus profonde et mettez y dedans une couche de sable stabilisé ou du sable du Rhin.
- Réaliser une tranchée sur le côté de la sortie du filtre (au milieu du filtre) de 1.000 mm de profondeur vers le point où les eaux seront évacués.
- Placer dans les 4 coins les 4 poteaux plastique. Fait ca croiser comme dessin 6 (dans les coins, il doit y creusé 50 mm en plus pour les poteaux).
- Glisser entre ces poteaux les 4 panneaux en plastique, jusque au fond de la fosse et visser les.
- Glisser entre ces poteaux les 4 panneaux en plastique, ras du côté haut des poteaux et visser les.
- Placer le film présoudé dans la fouille. Faites-le avec le raccord de 110 mm vers l'endroit de l'évacuation. (dans la tranchée d'une profondeur de 1.000 mm).
- Veiller à ce que le film soit bien de niveau et avec des plis aussi peu que possible.
- Placer le bord du film sur le cadre.
- Positionner l'évacuation convenablement ( de niveau ou avec une pente de 1 à 2% ) et fixer le tube soigneusement avec du sable stabilisé. Cedi est nécessaire pour limiter les pressions sur le passe-paroi en caoutchouc afin d'éviter de fuites.
- Scie 4 planches de bois imprégnés à onglets et montent le sur cadre.
- Travailler les côtés avec les planches de bois imprégnés.

### **3.3) Si l'installation est de 60 cm sous sole avec l'option disponible:**

- Réaliser une fouille de 2.120 x 2.120 mm avec des parois verticales et 600 de profondeur.
- Veiller à ce que le sol soit bien de niveau et libre d'objets pointus. Si ce n'est pas le cas, réaliser une creuse plus profonde et mettez y dedans une couche de sable stabilisé ou du sable du Rhin.
- Réaliser une tranchée sur le côté de la sortie du filtre (au milieu du filtre) de 600 mm de profondeur vers le point où les eaux seront évacués.
- Placer dans les 4 coins les 4 poteaux plastique. Fait ca croiser comme dessin 6 (dans les coins, il doit y creusé 50 mm en plus pour les poteaux).
- Glisser entre ces poteaux les 4 panneaux en plastique, jusque au fond de la fosse et visser les.
- Glisser entre ces poteaux les 4 panneaux en plastique, ras du côté haut des poteaux et visser les.
- Placer le film présoudé dans la fouille. Faites-le avec le raccord de 110 mm vers l'endroit de l'évacuation. (dans la tranchée d'une profondeur de 600 mm).
- Veiller à ce que le film soit bien de niveau et avec des plis aussi peu que possible.
- Placer le bord du film sur le cadre.
- Positionner l'évacuation convenablement ( de niveau ou avec une pente de 1 à 2% ) et fixer le tube soigneusement avec du sable stabilisé. Cedi est nécessaire pour limiter les pressions sur le passe-paroi en caoutchouc afin d'éviter de fuites.
- Scie 4 planches de bois imprégnés à onglets et montent le sur cadre.
- Travailler les côtés avec les planches de bois imprégnés.

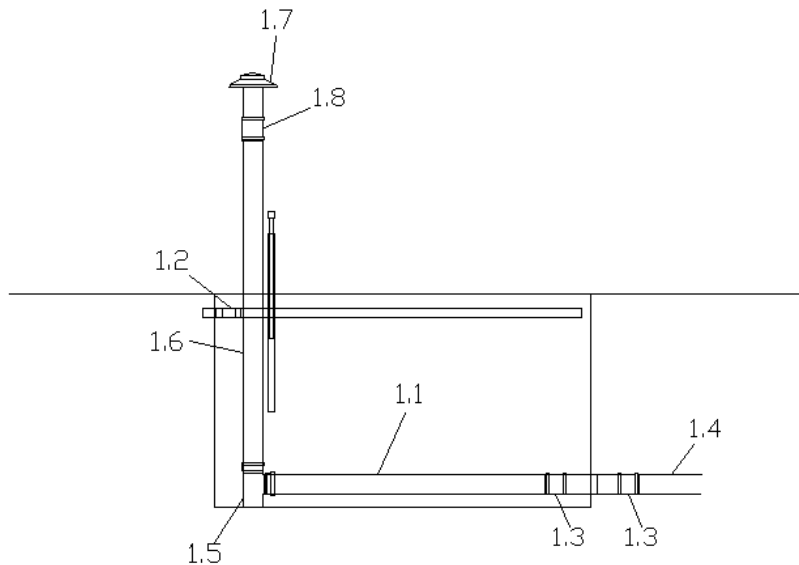


**Dessin 6**

#### 4) Montage de la ventilation (Dessin 7) :

Prend les éléments suivants :

- Manchon de 110 mm (1.8)
- Tube PVC de 110 mm sur 1.500 mm, avec alarme prémonter (1.6)
- hotte de ventilation (1.7)
- Monter dans le manchon libre de la pièce-T (1.5) le tube PVC de 110 m (1.6) et d'une longueur de 1.500 mm avec la flèche vert le haut.
- Monter sur l'extrémité la hotte de ventilation (1.7)
- La feuille EPDM est livrée dans un linge. Découpez un morceau et mettre le en dessous de la pièce en T (1.5) afin de protéger la feuille.



**Dessin 7**

#### 5) Prémontage et montage du jeu de répartition :

Dans un sac séparé, vous trouvez un nombre de tubes et d'accessoires de 50 mm; ceux-ci sont destinés pour le jeu de répartition qui se positionnera au dessus du filtre.

Le sac contient les accessoires suivantes :

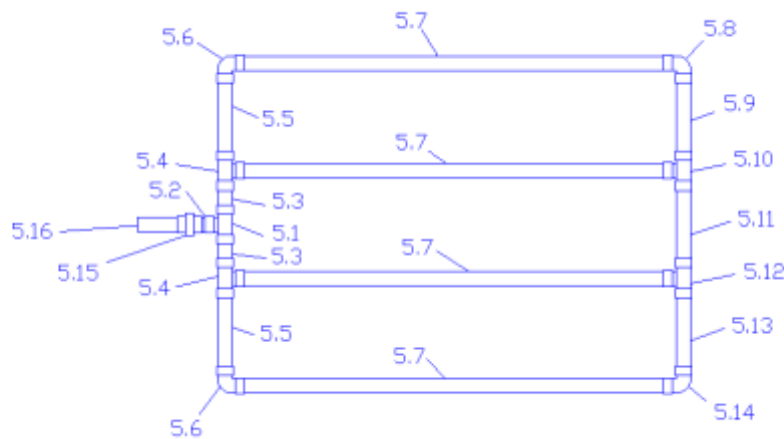
- 4 coudes de diamètre 50 mm en 90°
- 5 pièces-T de diamètre 50 mm en 90°
- 2 manchons de 50 mm
- 4 tubes perforés de 1.470 mm
- 5 tubes perforés de 400 mm
- 2 tubes perforés de 160 mm
- 1 tube NON perforé de 100 mm

**Attention : lors du collage, la colle est à appliquer sur les tubes et PAS sur les accessoires. L'application de la colle sur les accessoires pourrait entraîner des obstructions et du décollement. .**

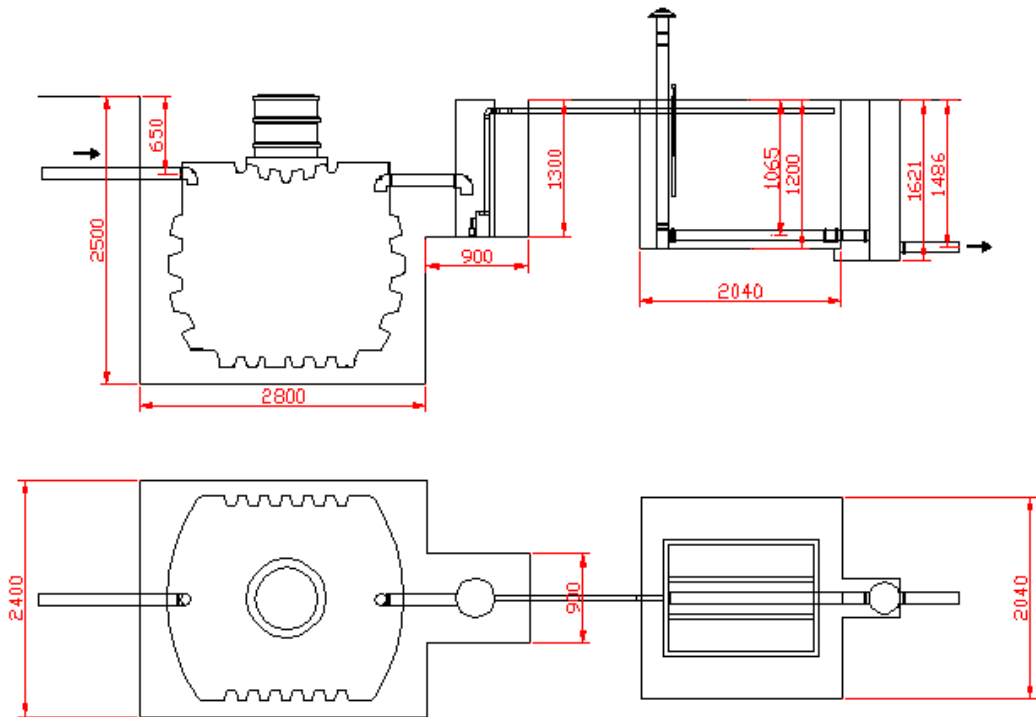
**Attention : lors de l'assemblage ci-après, il faut veiller à ce que les perforations soient chaque fois dans la même direction. Donc, ou bien droit vers le bas ou bien droit vers le haut.**

**Attention : suivre attentivement le dessin 5 .**

- Prendre une pièce-T(5.1) et coller sur le côté d'angle le tube NON perforé de 150 mm (5.2) et le manchon de 50 mm.
- Coller dans les 2 autres côtés de la pièce-T (5.1) les 2 tubes perforés de 160 mm (5.3).
- Coller sur les 2 extrémités une pièce-T(5.4) avec le raccordement d'angle loin de la pièce-T au milieu.
- Coller dans le prolongement des pièces-T chaque fois un tube perforé de 400 mm (5.5).
- Ensuite, coller chaque fois sur ces tubes un coude de 90° dans la même direction que les pièces-T(5.6).
- Prendre les 4 tubes perforés de 1.470 mm et coller les dans les 2 coudes et les 2 pièces-T (5.7).
- Prendre un coude de 90°(5.8) et coller y un tube perforé de 400 mm (5.9).
- Coller la dessus une pièce-T (5.10) avec le côté d'angle dans la même direction que le coude.
- Coller à nouveau un tube perforé de 400 mm (5.11) sur la pièce-T.
- Coller la dernière pièce-T (5.12) sur ce tube, avec le côté d'angle dans la même direction que la pièce-T précédente.
- Coller le dernier tube perforé de 400 mm (5.3) sur la pièce-T.
- Coller le dernier coude (5.14).
- Coller le tout sur les 4 tubes perforés de 1.470 mm (voir dessin 8).



**Dessin 8**



**Dessin 9**

#### 6) Premier remplissage du filtre :

Dessiner dans le sac des lignes sur une hauteur de 0.54 m et de 0.78 m.

Remplir le sac comme suit :

- Verser 1 sac de 1m<sup>3</sup> du matériel AR 0/4-650 dans le filtre et veiller à ce que les grains sont bien répartis sur la surface du filtre.
- Remplir avec le deuxième sac de 1 m<sup>3</sup> du matériel AR 0/4-650 jusqu'au premier marquage se situant à une hauteur de 0,54 m.
- Verser 1 sac de 1 m<sup>3</sup> du matériel AG 4/10-550 en dessus et veiller à ce que les grains sont bien répartis sur la surface du filtre jusqu'au deuxième marquage se situant à une hauteur de 0.78 m.
- Verser 1 sac de 1 m<sup>3</sup> du matériel AR 4/10-550 en dessus et veiller à ce que les grains sont bien répartis sur la surface du filtre.
- (c'est le but de procéder maintenant au montage du jeu de répartition avant de finir avec le dernier sac du matériel AR 4/10-550).

Il reste maintenant encore 1 sac du matériel AR 4/10-550.

**NE LE VERSEZ PAS ENCORE DANS LE FILTRE .**

#### 7) Raccordement de l'entrée :

- Réaliser le raccordement entre la sortie du poste de relevage et l'entrée du filtre à l'aide d'un tube de 50 mm (tube de 2 m joint à la livraison) avec un manchon de 50 mm.
- Fixer le tube convenablement avec du sable stabilisé.
- Ceci est nécessaire pour limiter les pressions sur le passe paroi en caoutchouc du sac, afin d'éviter de fuites.
- Positionner l'unité de jeu de répartition sur le ventilation et connecter le avec le tube à l'entrée avec le manchon de 50 mm.
- Remplir le filtre jusqu'au bord avec le dernier sac de matériel AR 4/10-550
- Enlevez le sac en plastique de l'alarme.

# **PARTIE 2 : Guide d'exploitation de l'installation garantissant une exploitation correcte de la filière**

## **1. Puissance électrique installée**

- 230 MONO.

## **2.Périodicité des vidanges théorique moyenne**

Vidange tous les 2 à 3 ans le décanteur, comme le préconise la Région Wallonne, et ceci par un vidangeur agréé. Remise en eau immédiate après vidange.

Contrôle tous les ans de la propreté de la poste de relevage et la pompe.

Pour rappel, si vous possédez un dégraisseur, celui-ci doit également être vidangé périodiquement par un vidangeur agréé. Entre les vidanges, il doit être contrôlé et éventuellement écumé de ses graisses flottantes. Celles-ci peuvent être éliminées avec les déchets ménagers.

## **3.Précautions d'usage des réactifs**

Il n'est pas obligatoire d'utiliser des activateurs bactériens pour assurer le bon fonctionnement de la station.

L'élimination de certains produits ou réactifs chimiques du commerce avec les eaux usées peut réduire fortement le rendement épuratoire de la station.

C'est pourquoi il faut proscrire :

- le rejet de produit de débouchage de canalisation à base d'acide fort ou de soude caustique et privilégier les produits biologiques.
- les rejets contenant des produits bactéricides, des désinfectants, des pesticides, des huiles, des hydrocarbures, des peintures y compris les latex, des solvants organiques, du white spirit, des huiles ménagères ou de friteuse en grande quantité etc...

Ces produits peuvent provoquer jusqu'à l'arrêt total du processus d'épuration et l'obligation de vidanger les cuves.

Il faut privilégier les produits d'entretien fortement biodégradables ; ceux-ci sont en général signalés par l'indication " sans danger pour les fosses septiques".

## **4.Résultats obtenus:**

	Moyenne	Minimum	Maximum	% Moyenne
BOD	3	2	6	99,0
COD	27	18	39	96,2
SS	7	<5	22	98,3

## **5.Renseignements techniques**

	BORA- CLEAN 5
Capacité de traitement	0 – 5 E.H.
Volume Décanteur	6.000 litres
Volume Poste de relevage	130 litres
Volume Filtre	4.600 litres
Volume Total	10.730 litres
Poids sans medium	353 kg
Poids médium	2 720 kg
Longueur décanteur	2.400mm
Largeur décanteur	2.070 mm
Hauteur décanteur	2.500 mm
Diamètre poste de relevage	400 mm
Hauteur poste de relevage	1 300 mm
Longueur filtre	2.040 mm
Largeur filtre	2.040 mm
Hauteur filtre	1.200 mm
Hauteur base de l'entrée décanteur	- 650 mm
Hauteur base de sortie décanteur	- 700 mm
Hauteur base de l'entrée poste de relevage	- 700 mm
Hauteur base de sortie poste de relevage	- 150 mm
Hauteur base de l'entrée filtre	- 150mm
Hauteur base de sortie filtre	- 1.065 mm
Diamètre de l'entrée décanteur	125 mm
Diamètre de sortie décanteur	125 mm
Diamètre de l'entrée poste de relevage	125 mm
Diamètre de sortie poste de relevage	50 mm
Diamètre de l'entrée filtre	50 mm
Diamètre de sortie filtre	110 mm
Regard de contrôle :	
Hauteur totale	1.000 mm
Diamètre	315 mm
Volume utile	9 ,4 L
Hauteur entrée	200 mm
Hauteur sortie	120 mm
Poids	10 Kg
Pompe :	
Modèle	PEDROLLO TOP 1
Poids	6 Kg
Consommation électrique	150 W – 2,2 Kwh/an/Eq.H.

## **6.Principe de fonctionnement**

### A. Décanteur :

Le décanteur primaire est la citerne A. Il a un volume utile de 3.300 L pour le dispositif W5 et de 6.000 L pour le dispositif W8.

Dans cet élément de prétraitement, les effluents bruts subissent une fermentation anaérobie et un tamponnage volumique, au cours desquels ils sont en partie liquéfiés. Le coude d'entrée est conçu de façon à ce que les effluents bruts soient introduits sous le niveau normal du liquide et dirigés vers le bas.

Le coude de sortie récupère les éléments liquéfiés à la même profondeur, afin de contenir la masse flottante dans le décanteur primaire. Ces coudes sont troués en leurs parties supérieures afin de maintenir la continuité de la ventilation entre les éléments du dispositif.

Le décanteur primaire est équipé d'un raccord femelle de 40 mm permettant le raccordement du tube rigide assurant le retour de la purge des boues du clarificateur.

### B. Poste de relevage :

La cuve B, poste de relevage a un volume utile de 130L.

Dans cette cuve il y a une pompe monter dans le fond. Dès qu'il y a un volume fixe des eaux usées dans la poste de relevage, la pompe va transmettre l'eau vers le filtre.

### C. BORA-CLEAN filtre

Les eaux usées provenant de la poste de relevage, arrivée dans l'unité de distribution, montée en haut du filtre. Il est perforée au fond.

La quantité d'eaux usées de la poste de relevage, est supérieur au volume de l'unité de distribution. De cette façon il y aura autant de flux des eaux usées par chaque perforation.

Cette eaux usées est purifiée par les différentes couches de medium.

En bas est un tube perforé, enveloppé avec une gaine monté. L'eau épurée s'exécute gravitaire à travers ce tube à la sortie.

### D. Chambre de prélèvement

Le regard de prélèvement sert à l'échantillonnage de l'eau traitée. Son volume de stockage est de 9,4 l

## **7.Conseils généraux d'utilisation**

- Procédure de mise en service

Le décanteur est entièrement remplies d'eau avant la mise en route de l'installation. Pour ce faire on peut indistinctement utiliser de l'eau de pluie, l'eau d'un étang, d'un ruisseau ou tout simplement de l'eau de ville. A partir de ce moment, la pompe ne pourra plus être arrêté, même pour les vacances. La biomasse se formera naturellement en quelques semaines.

L'utilisation d'activateurs bactériens lors de la mise en route n'est pas nécessaires.

- Absence prolongée d'alimentation électrique

Une absence d'aération pendant moins de 72 heures ne prête pas à de graves conséquences, mais peut déjà se traduire par un dégagement de mauvaises odeurs.

- Vacances

La pompe doit rester en fonctionnement pendant la période des vacances, même si celles-ci durent plusieurs semaines.

- Surveillance et entretien

Contrôle périodique du bon fonctionnement de la pompe. Ceux-ci sont garantis 2 ans. Il y a lieu de vérifier également la propreté de la cuve et la pompe et de les nettoyer de temps autre. Tous ces entretiens sont assurés lors des visites d'entretien prévues dans nos contrats. En cas de panne de la pompe, le remplacement est facile.

Le bon fonctionnement de l'alarme doit être périodiquement vérifié.

En présence de mauvaises odeurs permanentes, il faut vérifier le fonctionnement de la pompe. Dans ce cas il est préférable de prendre contact avec notre service technique au plus tôt. L'effluent épuré doit être limpide et sans odeur, tout au plus une odeur de compost frais. Tous les couvercles de l'installation doivent toujours être accessibles pour les contrôles et l'entretien.

- Vidanges

La vidange sera réalisée tout les 2 à 3 ans en fonction de la charge imposée au système, et ceci impérativement par un vidangeur agréé. Elle consistera uniquement à vider le décanteur primaire(6.000 l) en éliminant les boues et flottants.

Il est cependant conseillé de laisser un fond de boue de 5 à 10 cm dans le fond de l'appareil comme réensemencement bactérien. Après vidange, le décanteur primaire sera immédiatement remis en eau.

## **8. Garanties**

Tous nos appareils sont couverts par une garantie de 10 ans contre tous vices de fabrication dans la mesure où les instructions de pose ont été rigoureusement respectées.

Toute défectuosité, pour être reconnue, doit être constatée contradictoirement.

La pompe est couverts par une garantie de 2 ans.

## **9. APPERCU DE L'INFLUENCE DE CERTAINS PRODUITS SUR VOTRE STATION D'EPURATION ET PRODUITS ALTERNATIVES**

Groupe/subgroupe	Nocivité		Produits alternatives		
	*	Explication	Traitement acceptable	Bon traitement	
<b>PRODUITS POUR LA LESSIVE</b> Produit prélavage  Produit de lessive  Adoucissant	-  -  --	Contenant des éléments non-biodégradables.	Prétraitement des taches  Produits sans phosphates p.e. zéolite en remplacement. Dosage minimum ne pas utiliser pour serviettes de toilette.	Sans pré lavage ou éventuellement laisser tremper avec de la soude  Pour lavage à la main: savon naturel et soude  Pendre le Linge à l'extérieur.	
<b>SAVON POUR LA LAVE-VAISSELLE</b> Vaisselle à la main Machinal  Produit lustrant pour verres  Proscrire les broyeurs à déchets	0 -- -- 0			Usage minimum Limiter au minimum l'usage du sel pour le lave vaisselle  Usage minime.  Dans le bac à compost ou éliminer les déchets de légume, de fruit	Sans phosphate et sans chlore  Rincer à l'eau propre
<b>PRODUITS DE RINCAGE? DE NETTOYAGE ET DE DESINFECTION</b> Nettoie-tout Décolorant Produit à récurer  Produit de débouchage  Produit de nettoyage salle de bain  Produits détartrants  Produit lave-vitre Nettoyant WC  Blocs WC  Désinfectants	- --- - --- --  - -- -- --			Usage minimum. Eau oxygénée. Sans décolorant, surtout chlore.  Minimaal verbruik. Usage minimum. Usage minimum, pas de produits EDTA.  Usage minimum.  Usage minimum. Produit non polluant.  Usage minimum (à ne pas utiliser dans les toilettes si faible d'occupation)  Ne pas vider les restants de flacons mais les conduire dans les parcs à conteneurs.	Eponge de rinçage ou sable fin (ne pas éliminer dans l'évier)  Pompe sous vide Vinaigre dilué (<5%)  Vinaigre dilué (<5%), l'eau vinaigrée, solution acide formique. L'eau vinaigrée Savon naturel (savon de Marseille éventuellement parfumé). Savon naturel éventuellement parfumé en flacon  Désinfectants iodés à la place de produits chlorés.

Groupe/subgroupe	Nocivité		Produits alternatives	
		Explication	Traitement acceptable	Bon traitement
HYGIENE PERSONNELLE Savon de toilette  Savon pour le bain Shampooing Papier de toilette Autres	O - - O ---	Le rinçage des produits polluants peut exercer une influence négative sur le fonctionnement des stations d'épuration.	Pas de savon désinfectant ou agressif  Usage minimum.  Pas de tampons, serviettes hygiéniques,... Ces déchets doivent être éliminés comme déchets ménagers	Savon naturel, éventuellement mélangé avec sable ou craie (CaCO <sub>3</sub> ).
MEDICAMENTS	---	L'usage des antibiotiques peut également exercer une action dépressive sur la flore bactérienne.	Les médicaments périmés doivent être retournés chez le pharmacien ou au parc à conteneurs.	
INSECTICIDES	---		A remettre au parc à conteneurs. Les flacons et les bouteilles vides également à remettre sans rinçage au parc à conteneurs.	
DESINFECTANTS	---		Pas de produits contenant de chlore; à remettre au parc à conteneurs.	Produits inutilisables à remettre au parc à conteneurs.
PEINTURES Peinture murale (à base d'eau) Diluant Produits nettoyants pinceaux  Décapant  Carbonyl  Produit imperméabilisant Produit d'imprégnation transparent et couvrant, peinture de base, vernis brillant, laque brillante	-- -- -- ---  ---  -- --	Les produits organochlorés sont également néfastes.  Contenant terpentine	A remettre au parc à conteneurs. Restants de liquides de rinçage à remettre au parc à conteneurs. Restants à remettre au parc à conteneurs et recueillir. Tout liquide de rinçage ne peut être introduit dans la station d'épuration (éventuellement parc à conteneurs). Restants et liquide de rinçage remettre au parc à conteneurs. Des brosses et rouleaux de peinture inutilisables doivent être remis au parc de conteneurs.	A remettre au parc à conteneurs.  Usage de huile de lin.  Enlever la peinture (si possible, gaz chauffant).
PRODUITS CHIMIQUES REVELATEURS	--		Restants et liquides de rinçage à remettre au parc à conteneurs.	
PRODUITS GARAGE Huile Radiateur Produits de rinçage	-- -- -	Geeft extra belasting van de installatie.	A remettre dans un garage ou parc à conteneurs.  Usage minimum.	

\*      Commentaire tableau:  
O      inoffensif  
-      Peu nocif  
--     modéré nocif  
---    très nocif

# **10. Annexe 3 : Questionnaire pour l'attribution du marquage CE**

## **À REMPLIR IMPERATIVEMENT AVANT L'ATTRIBUTION DU CERTIFICAT MARQUAGE CE POUR STATIONS D'EPURATION D'EAUX**

Le document doit être rempli soigneusement et signé par les différentes parties concernées et retourné à la société **Boralit, Nijverheidslaan 12 à 9880 AALTER** ou par fax au **09 / 325.25.88**

**SEULS LES FORMULAIRES COMPLETEMENT REMPLIS SERONT PRIS EN CONSIDERATION POUR L'ATTRIBUTION DU CERTIFICAT MARQUAGE CE/BENOR.**

**NOUS CONSEILLONS, AFIN DE GARANTIR LE BON FONCTIONNEMENT, DE LAISSER PLACER L'INSTALLATION PAR UN ENTREPRENEUR AGREE PAR BORALIT. DANS LE CAS CONTRAIRE, IL FAUT QUE L'ENTREPRENEUR CONTACTE LA SOCIETE BORALIT.**

**LE CERTIFICAT DEFINITIF NE SERA ATTRIBUE QU'APRES RECEPTION DU DOCUMENT COMPLETEMENT REMPLI ET SIGNE.**

### **1. DONNES D'INSTALLATION:**

Type

Bora-Clean Filtre

(Vous pouvez trouver le type sur la carte jaune fixée dans le décanteur secondaire)

Numéro de fabrication (composé de 6 chiffres, mentionné en blanc sur la rehausse et sur la carte jaune dans le décanteur secondaire) :

Signature:

**2. CLIENT FINAL:**

Nom:

Adresse:

Tél.:

Signature:

**3. ENTREPRENEUR:**

Nom:

Entreprise

Adresse:

Tél.:

Fax:

Numéro d'agrément accordé par Boralit:

Certifie sur l'honneur avoir réalisé l'installation susdite conformément à la notice de pose incluse.

Date pose:

Signature:

**1. SOCIETE RESPONSABLE DE L'ACTIVATION DE LA STATION:**

Nom:

Entreprise

Adresse:

Tél.:

Fax:

Numéro d'agrément accordé par Boralit:

Date mise en route:

Signature: